

ONDA 7120

Apparecchi ad elevato grado IP
High IP degree fittings
Appareils à haut degré IP
Leuchten höherer Schutzart

Metalmek

SCHEDA TECNICA
DATA SHEET
FICHE TECHNIQUE
BATEN BLATT



ONDA 7120

Apparecchi ad elevato grado IP
High IP degree fittings
Appareils à haut degré IP
Leuchten höherer Schutzart

Tipi di installazione:

- Apparecchio da plafone
- Apparecchio a sospensione

Emissione luminosa:

diretta
simmetrica

Corpo realizzato in policarbonato antiurto, autoestinguente V2, stampato ad iniezione.

Dispositivo ottico:

Diffusore in policarbonato autoestinguente V2, stabilizzato agli UV, stampato ad iniezione.

Sorgente luminosa:

LED CRI ≥80 Ra
Durata di vita (ore)
50.000h L80B10
· 4000K

Cablaggio:

in classe I
Alimentazione
220~240 V / 50-60 Hz
· Temperatura di esercizio driver:
da -15°C a +50°C

Prestazioni:

- Efficiency A+
- Grado di protezione:
- Lato Utente: IP65
- Resistenza alla fiamma, prova al filo incandescente 850°C
- Resistenza all'impatto IK 08

Marchi:

CE

Normative:

CEI EN 60598-1
CEI 34-21
CEI EN 60598-2-2
EN 62031

Sicurezza fotobiologica delle lampade e sistemi di lampade:

CEI EN 62471
IEC/TR 62471-2

Direttive:

2006/95/CE
2004/108/CE

VERSIONI SU RICHIESTA

- alimentatore elettronico dimmerabile

PUSH

- alimentatore elettronico dimmerabile 1-10V
- alimentatore elettronico dimmerabile DALI
- complesso di emergenza, solo per:
- (Lines 2x) 36W (D63 L1208 H75)
- (Lines 2x) 50W (D63 L1489 H75)

Mountings:

- Surface mounted fitting
- Suspended fitting

Light emission:

direct
symmetric

Body made of shockproof, V2 self-extinguishing, injection-moulded polycarbonate.

Optical device:

Diffuser in V2 self-extinguishing, UV stabilized, injection-moulded polycarbonate.

Light source:

LED CRI ≥80 Ra
Durata di vita (ore)
50.000h L80B10
· 4000K

Wiring:

class I
Feeding
220~240 V / 50-60 Hz
· Driver operating temperature:
from -15°C to +50°C

Performance data:

- Efficiency A+
- Protection level:
- User side IP65
- Protection level IP65
- Flame resistance, test glow-wire 850°C
- Impact energy IK 08

Marks:

CE

Regulations:

CEI EN 60598-1
CEI 34-21
CEI EN 60598-2-2
EN 62031

Photobiological safety of lamps and lamp system:

CEI EN 62471
IEC/TR 62471-2

Directives:

2006/95/CE
2004/108/CE

VERSIONS UPON REQUEST

- dimmable electronic ballast

PUSH

- dimmable electronic ballast 1-10V
- Dimmable electronic ballast DALI
- emergency unit, only for items:
- (Lines 2x) 36W (D63 L1208 H75)
- (Lines 2x) 50W (D63 L1489 H75)

Types d'installation:

- Appareil de plafond
- Appareil de suspension

Emission lumineuse:

directe
symétrique

Corps fabriqué en polycarbonate autoextinguible V2, imprimé par injection.

Instrument optiques:

Diffuseur en polycarbonate autoextinguible V2, stabilisé aux UV, moulé par injection.

Source lumineuse:

LED CRI ≥80 Ra
Durata di vita (ore)
50.000h L80B10
· 4000K

Câblage:

classe I
Alimentation
220~240 V / 50-60 Hz
· Température de fonctionnement driver: de -15°C à +50°C

Performance

- Efficiency A+
- Degré de Protection:
- Côté de l'utilisateur IP65
- Tenue au feu, test fil incandescent 850°
- Résistance à l'impact IK 08

Marques:

CE

Normes:

CEI EN 60598-1
CEI 34-21
CEI EN 60598-2-2
EN 62031

Sécurité photobiologique des lampes et des appareils utilisant des lampes:

CEI EN 62471
IEC/TR 62471-2

Directives:

2006/95/CE
2004/108/CE

VERSIONS SUR DEMANDE

- ballast électronique réglable

PUSH

- ballast électronique réglable 1-10V
- ballast électronique réglable DALI
- dispositif de secours, seulement pour réf:
- (Lines 2x) 36W (D63 L1208 H75)
- (Lines 2x) 50W (D63 L1489 H75)

Installationsarten:

- Anbau
- Pendelleuchten

Lichtausgabe:

direkt
Symmetrischen

Gehäuse aus geführt in selbstlöschendem V2-Polycarbonat, spritzgegossen. Gegossene Dichtung aus alterungsfestem Material.

Optische vorrichtungen:

Lichtverteiler aus selbstlöschendem UV-beständigem V2-Polycarbonat, spritzgegossen.

Leuchtmittel:

LED CRI ≥80 Ra
Durata di vita (ore)
50.000h L80B10
· 4000K

Verdrahtung:

nach Klasse I
· VS 220~240 V / 50-60 Hz
· Driver operating temperature:
from -15°C to +50°C

Ausführung:

- Efficiency A+
- Schutzart gegen:
- Benutzerseite IP65
- Feuerhemmend, Glühdrahtprüfung 850°C
- Schlagfestigkeit IK 08

Marken:

CE

Normbestimmungen:

CEI EN 60598-1
CEI 34-21
CEI EN 60598-2-2
EN 62031

Photobiologische Sicherheit von Lampen und Lampensystemen:

CEI EN 62471
IEC/TR 62471-2

Entspricht Eu-Richtlinien:

2006/95/CE
2004/108/CE

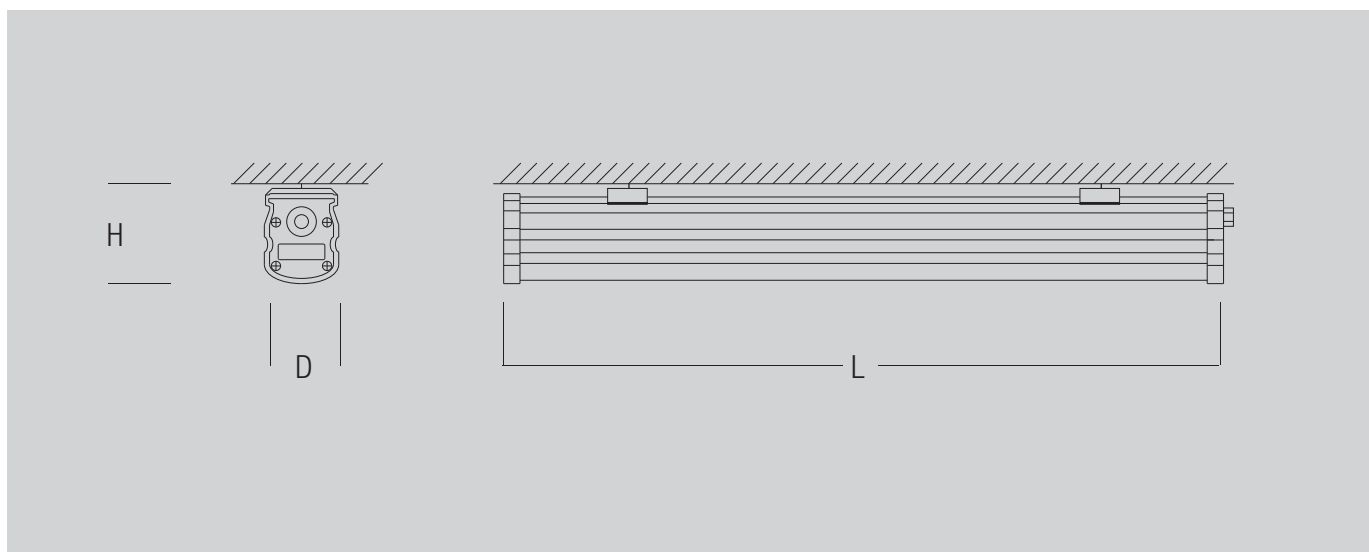
AUF ANFRAGE

- Dimmbare EVG-Version (digital oder analog) PUSH
- Dimmbare EVG-Version (digital oder analog) 1-10V
- Dimmbare EVG-Version DALI

- Notlicht-Set, Nur für die Typen:
- (Lines 2x) 36W (D136 L1208 H75)
- (Lines 2x) 50W (D136 L1489 H75)

ONDA 7120

Apparecchi ad elevato grado IP
High IP degree fittings
Appareils à haut degré IP
Leuchten höherer Schutzart



D
(mm)
Larghezza totale apparecchio
Overall width
Largeur totale de l'appareil
Gesamtbreite des Beleuchtungskörpers

L
(mm)
Lunghezza totale apparecchio
Overall length
Longueur totale de l'appareil
Gesamtlänge des Beleuchtungskörpers

H
(mm)
Altezza totale apparecchio
Overall height
Hauteur totale de l'appareil
Gesamthöhe des Beleuchtungskörpers



K	Ra	lm	W	lm/W	D	L	H	EFFICIENCY
4000	≥ 80	2400	18	133	63	648	75	A ⁺
4000	≥ 80	4700	36	131	63	1208	75	A ⁺
4000	≥ 80	7000	50	140	63	1489	75	A ⁺

ONDA 7120

Apparecchi ad elevato grado IP
High IP degree fittings
Appareils à haut degré IP
Leuchten höherer Schutzart



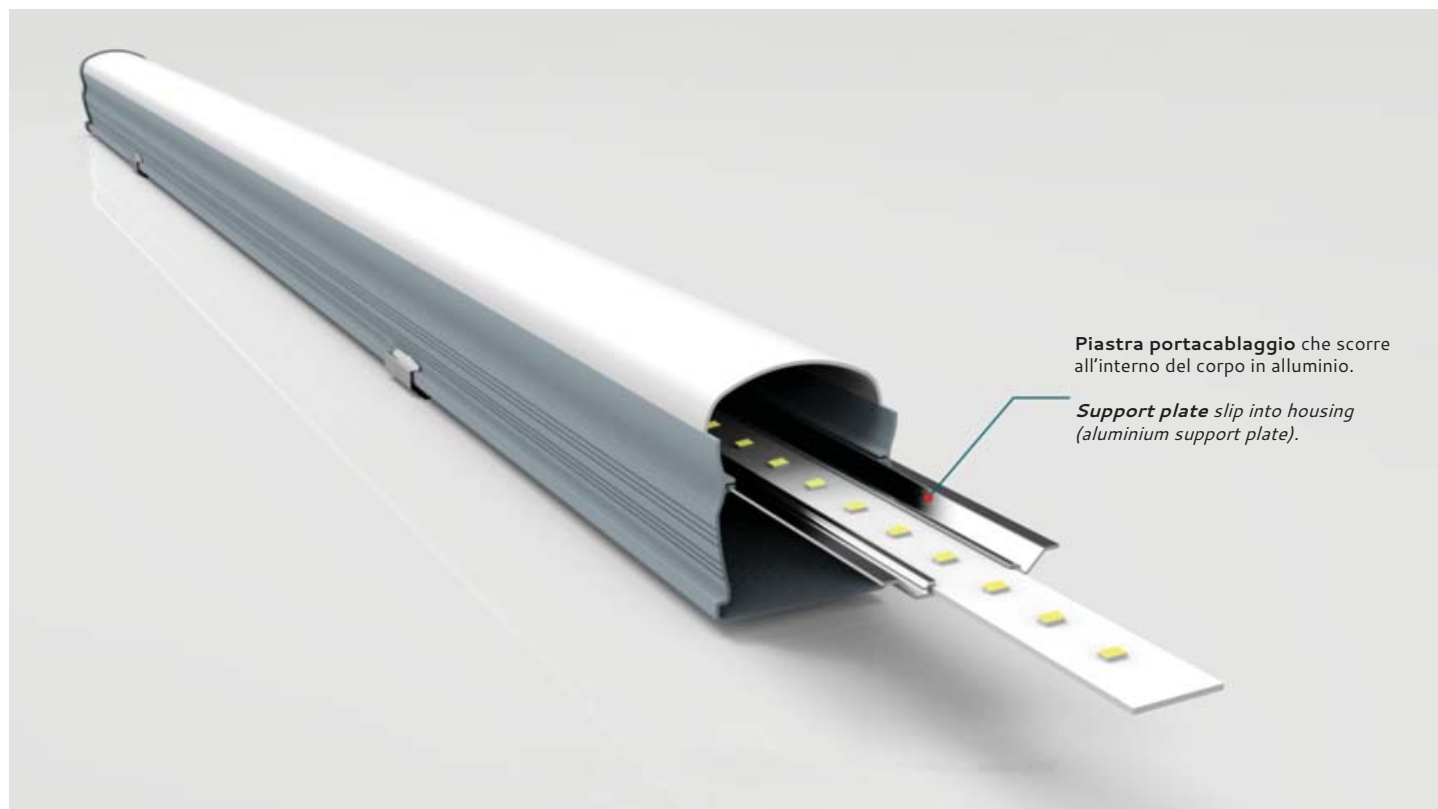
Ingresso dell'alimentazione
costituito da un alloggiamento tramite
il quale è possibile effettuare un facile
collegamento.

*In wiring place, it uses drawer type
which is easy to wiring.*



Apertura della testina a rotazione
senza viti per un facile cablaggio.

*Screwless rotating-open end cap, for
easy wiring.*



Piastra portacablaggio che scorre
all'interno del corpo in alluminio.

*Support plate slip into housing
(aluminium support plate).*

Metalmek Lighting B.V

Canadabaan7-d
5388 RT Nistelrode
Tel. 0412-614033

info@metalmek.nl
www.metalmek.nl